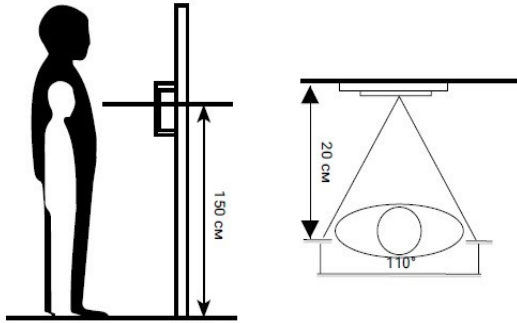
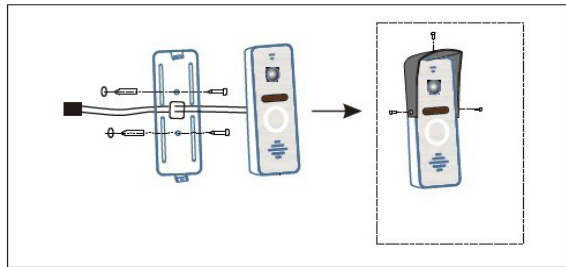


### Монтаж панелі виклику

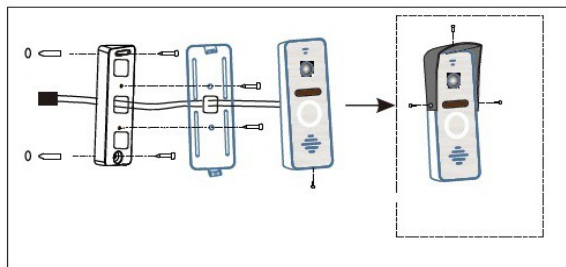


1. Оберіть відповідне місце для установки панелі виклику, уникайте потрапляння на панель прямого сонячного світла, проливного дощу. Також небажана установка в темних місцях, місцях з високою температурою та високою вологістю.
2. Рекомендована висота установки панелі: 1.5-1.6 м.

Установка  
Метод А



Установка  
Метод В



Кольорова відеопанель виклику

Light Vision

**RIO FHD / RIO FHD (1 RF)  
TOKYO FHD (2 RF) / TOKYO FHD  
(3 RF) / TOKYO FHD (4 RF)**

### Характеристики:

- Накладна
- Алюмінієвий корпус
- Кольорова HD CMOS 1/2.7 камера
- АHD 1080P
- ІЧ-підсвітка (120°)
- Вологозахищена
- Робоча температура: від -40 до +50 °С
- Кут огляду (160°)
- Живлення 200mA 12В



### Вибір режиму роботи камери

За допомогою кнопки вибору режиму камери можна переключати роздільну здатність вихідного відеосигналу. Для цього натисніть і утримуйте кнопку протягом 5 секунд.

Додавання та видалення карт стандарту Mifare для моделей RIO FHD (1RF) / TOKYO FHD (2RF) / TOKYO FHD (3RF) / TOKYO FHD (4RF)

#### 1. Додавання карти.

Коротко натисніть на кнопку, щоб увійти в режим програмування. Піднесіть карту для запису (підтвердженням буде звуковий сигнал). Щоб повернутися в режим очікування, натисніть знову кнопку програмування або дочекайтеся 30 сек. Максимальна кількість карт 200 шт.

#### 2. Видалення карт.

Натисніть і утримуйте кнопку протягом 3 секунд, далі коротко натисніть кнопку три рази, пролунає відповідний сигнал. Всі карти будуть видалені.

### Підключення панелі

